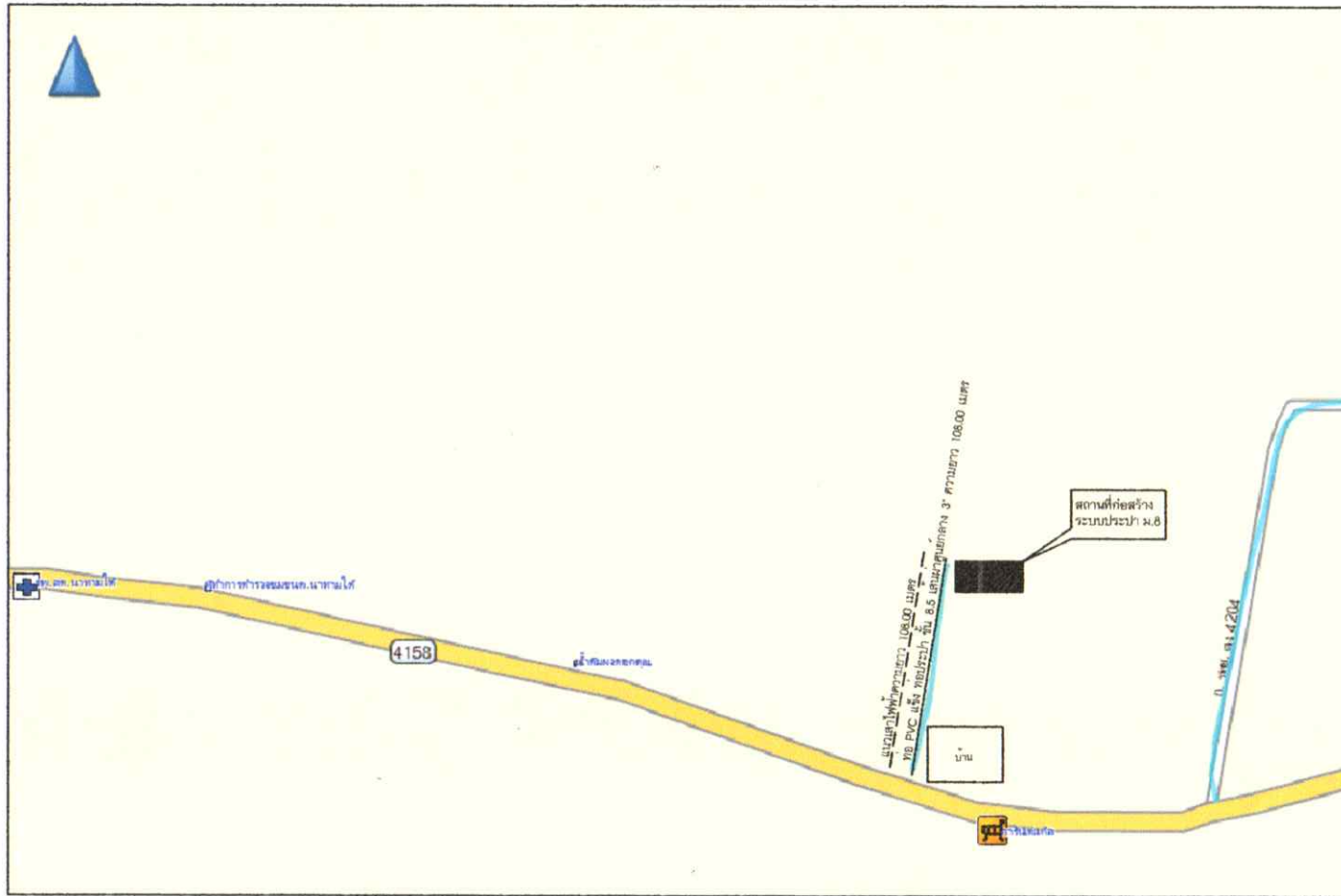




โครงการก่อสร้างระบบประปาหมู่บ้านแบบบาดาลขนาดกลาง
ตามแบบมาตรฐาน กรมทรัพยากรน้ำ
เกาะตะเคียน หมู่ที่ 8 ตำบลนาท่ามใต้ อำเภอเมือง จังหวัดตรัง

.....
.....ประธานกรรมการ
.....กรรมการ
.....กรรมการ



แผนที่สังเขป,ผังบริเวณ

คณะกรรมการกำหนดราคากลาง
 ประธานกรรมการ
 กรรมการ
 กรรมการ



โครงการ
 ก่อสร้างระบบประปาหมู่บ้าน
 แบบบาดาลขนาดกลาง
 หมู่ที่ 8 ตำบลนันทบุรี อำเภอเมือง จังหวัดจันทบุรี

สำรวจ
 (นายจิรายุทธิ์ ชูเรือง)
 นายช่างโยธาชำนาญงาน

เขียนแบบ
 (นางสาวณิชากร สีนา)
 ผู้ช่วยนายช่างโยธา

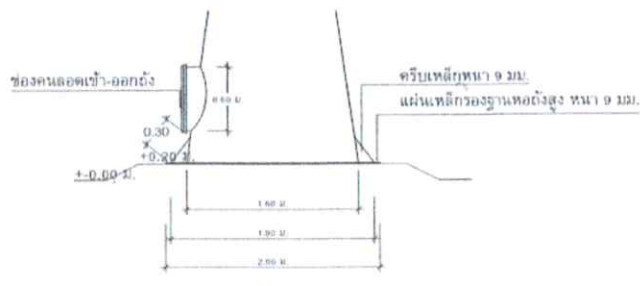
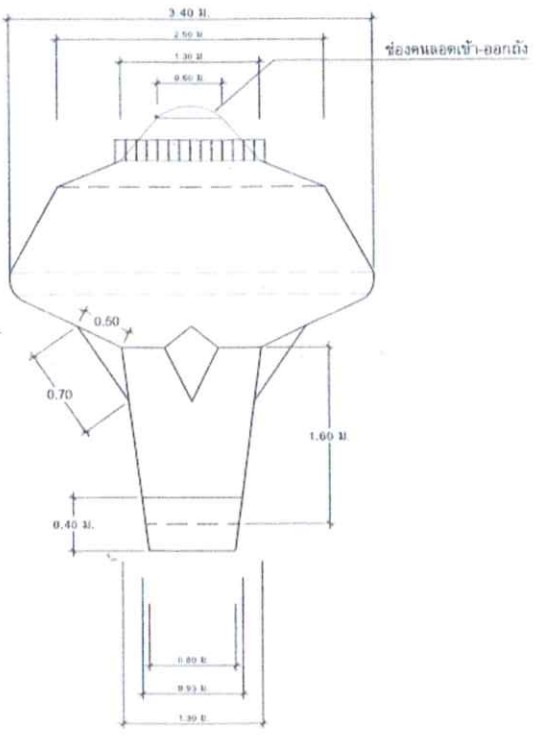
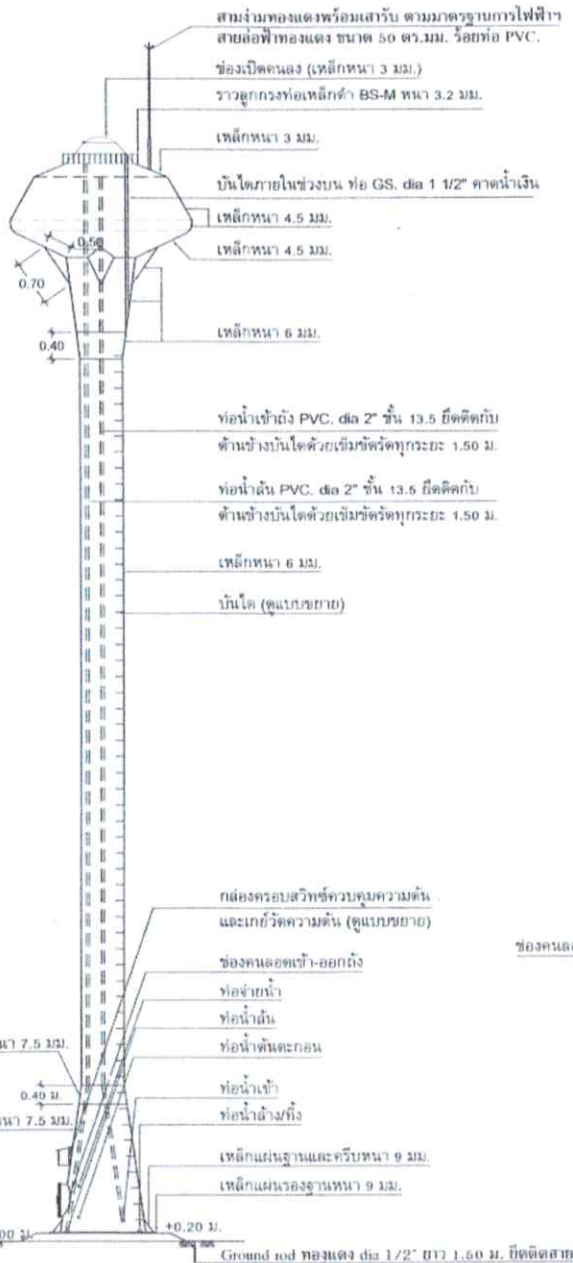
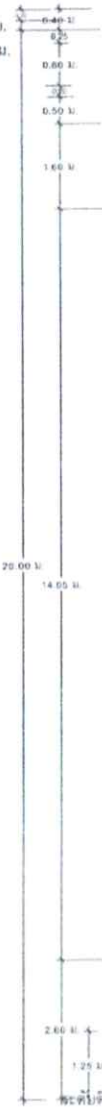
ตรวจสอบ
 (นายสนั่น อนุรักษ์)
 ผู้อำนวยการกองช่าง

เห็นชอบ
 (นางสาวสุวรรณี ศิริรัตน์)
 ปลัดองค์การบริหารส่วนตำบล

อนุมัติ
 (นายชานี เมืองมุก)
 นายกองค์การบริหารส่วนตำบล

แผ่นที่	จำนวนแผ่น
1	1

ระดับพื้นดิน + 20.20 ม.
ระดับหน้าเขี้ยว + 19.95 ม.



รูปด้านข้างห้องถังสูง แบบถังเหล็กรูปทรงถ้วยแชมเปญ (ใช้กับเครื่องสูบน้ำดับ แบบขับเมิสซีบีล)
มาตรฐาน 1:100

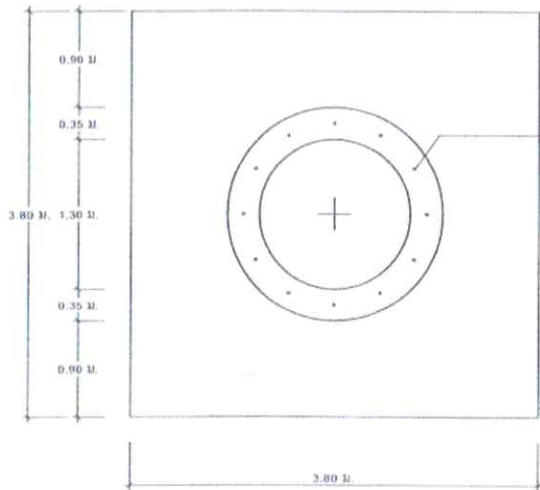
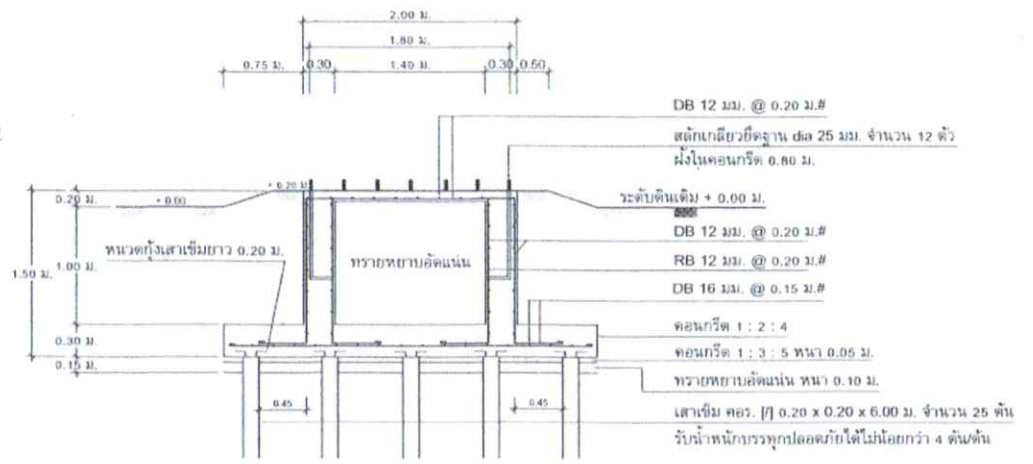
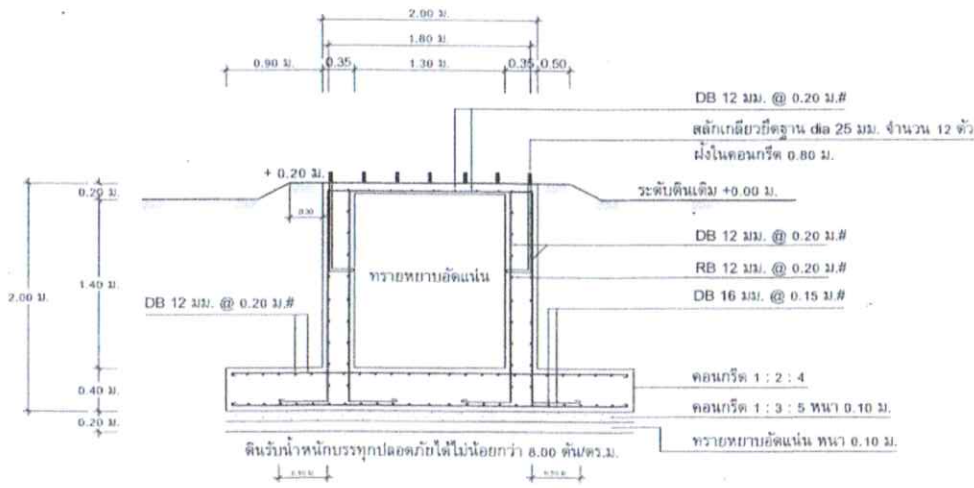
หมายเหตุ
- สายล่อฟ้าให้เดินภายนอกถังโดยใช้ท่อร้อยสายไฟ และเชื่อมลวดเหล็ก RB 6 มม. ยึดทุกระยะ 2.00 ม.

ข้อกำหนดรายละเอียดห้องถังเหล็ก รูปทรงถ้วยแชมเปญ (ต่อ)

- วัสดุ, อุปกรณ์ที่ใช้ในการติดตั้งห้องถังเหล็ก ประกอบด้วย (ใช้กับเครื่องสูบน้ำแบบขับเมิสซีบีล)
 - วัสดุ ต้องผลิตจากเหล็กหรือทอง ตามมาตรฐาน มอก.528-2540
 - ทางคนลงเข้า-ออกถัง (Manhole) จำนวน 2 จุด dia 60 ซม. ที่ส่วนบนและส่วนล่างของถังน้ำ
 - ท่อน้ำเข้าถังให้ใส่ข้อต่อเหล็กและเช็ควาล์ว (CHECK VALVE) ขนาด dia 2 นิ้ว จำนวน 1 ตัว ส่วนภายในถังต่อท่อ PVC dia 2 นิ้ว สูงตลอดถังเพื่อให้เข้าถังที่ระดับความสูง 19.95 ม.
 - ท่อจ่ายน้ำจากถัง ให้ใส่ข้อต่อเหล็ก พร้อมประตุน้ำทองเหลือง ขนาด dia 3 นิ้ว จำนวน 1 ตัว
 - ท่อน้ำล้าง ให้ใส่ข้อต่อเหล็กพร้อมประตุน้ำทองเหลือง ขนาด dia 3 นิ้ว จำนวน 1 ตัว ส่วนเพื่อระบายตะกอนกันถัง ใช้ท่อ PVC dia 3 นิ้ว มีความยาว 15 เมตร หรือยาวไปถึงทุกระบายน้ำ
 - ท่อน้ำลงภายในถังต่อท่อ PVC dia 2 นิ้ว สูงตลอดถังที่ระดับความสูง 20.20 เมตร
 - มีระบบควบคุมระดับน้ำภายในถังด้วยสวิทช์อัตโนมัติ ชนิดควบคุมความดัน (Pressure Automatic Control) ที่เป็นผลิตภัณฑ์ที่รับรองมาตรฐาน ANSI, NEMA, JIS, IEC, UL, SA ใช้รับการควบคุมน้ำเต็มถัง โดยตั้งค่า MAIN เท่ากับระดับน้ำสูงสุดภายในถัง ซึ่งจะส่งให้เครื่องสูบน้ำหยุดทำงาน และให้ตั้งค่า DIFF ตัวล่าง สำหรับเดินเครื่องสูบน้ำที่ระดับน้ำสำรองร้อยละ 30
 - มีเกจวัดความดัน (Pressure gauge) จำนวน 1 ตัว จะตั้งย่านค่าได้ทั้ง 2 หน่วย คือ หน่วย อังกฤษ และเมตริก ได้ตั้งแต่ 0 - 3.5 กก./ตร.ซม. ติดตั้งบริเวณเดียวกับสวิทช์อัตโนมัติ
- การทาสีภายในและภายนอกถัง
 - ภายในถังและภายนอกถัง ต้องทำการขัดสนิมผิวเหล็กให้สะอาดด้วยแปรงหวดไฟฟ้า
 - สีภายในถัง ใช้สีรองพื้นกันสนิม ทาเคลือบ จำนวน 2 ชั้น และทาทับหน้าอีพ็อกซี่ ชนิด FOOD GRADE ทาเคลือบ จำนวน 1 ชั้น
 - สีภายนอกถัง ใช้สีรองพื้นกันสนิม Red Lead Primer ทาเคลือบ จำนวน 2 ชั้น จากนั้น ทาสีน้ำมันทับหน้า จำนวน 3 ชั้น
 - สีน้ำมัน ให้ใช้สีน้ำมันชนิดทนการกัดกร่อน ทนแดด ทนฝนได้สี การทาสีให้ทำเสร็จในโรงงาน ตามกรรมวิธีของผู้ผลิต โดยให้ใช้สีที่ออกอดถึง ตัวถังเหล็กก่อนขนย้ายออกไปที่ประตูดังกล่าว
 - ค่ารั่วกรรมทาสีภายนอกถังด้วยสีสะท้อนแสงสีขาว ด้านตรงข้ามกัน ให้เขียนคำว่า "ระบบประปาหมู่บ้าน....." ตัวหนังสือสูงประมาณ 50 เซนติเมตร หรือผู้ว่าจ้างกำหนด
 - การฉีดผิวถังเหล็กและทาสี ในการทาสีแต่ละชั้นจะต้องมีการตรวจสอบทุกชั้นก่อนโดยช่างควบคุมงานของผู้ว่าจ้าง โดยให้ผู้ว่าจ้างใช้กล้องถ่ายภาพ ชั้นตอนการขัดสนิมผิวเหล็ก จำนวน 1 ภาพ การทาสีอีพ็อกซี่ แต่ละชั้น จำนวน 3 ภาพ การทาสีภายนอกถัง แต่ละชั้น จำนวน 3 ภาพ และการทาสีที่ภายนอกถังแต่ละชั้น จำนวน 3 ภาพ รวมทั้งหมด 10 ภาพ ให้ช่างควบคุมงานใช้แถบประกอบในรายงานประจำวัน ค่าใช้จ่ายเป็นความรับผิดชอบของผู้ว่าจ้าง

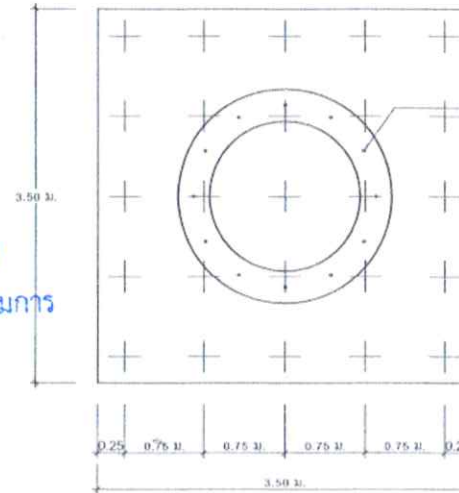
คณะกรรมการกำหนดราคากลาง
ประธานกรรมการ
กรรมการ
กรรมการ

ส่วนบริหารจัดการน้ำ สำนักงานทรัพยากรน้ำภาค 10			
แสดงแบบ	ห้องถังสูงเหล็ก ขนาด 20 ลบ.ม. (ทรงรูปถ้วยแชมเปญ)		
ออกแบบ	นายประเสริฐ บัวคำ	เห็นชอบ	ผอ.สทท.
เขียนแบบ	นายประเสริฐ บัวคำ	อนุมัติ	ผอ.สทท.10
ตรวจปรับปรุง	นายวราวิทย์ ชัยวิมลกุล	อนุมัติ	
ปรับปรุงแก้ไขจาก	แบบเลขที่ พน.2-39/2544		
แบบเลขที่	สนท.10-32020	แผ่นที่ 2/7	อธิบดีกรมทรัพยากรน้ำ
			วันที่ / /



สลักเกลียวยึดฐาน ϕ 25 มม. จำนวน 12 ตัว
ฝังในคอนกรีต 0.80 ม.

คณะกรรมการกำหนดราคากลาง
ประธานกรรมการ
กรรมการ
กรรมการ



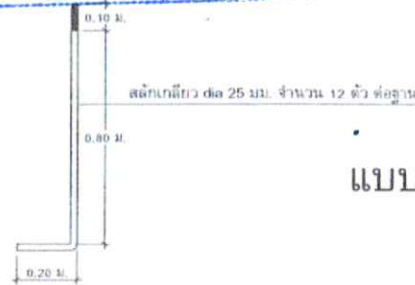
สลักเกลียวยึดฐาน ϕ 25 มม. จำนวน 12 ตัว
ฝังในคอนกรีต 0.80 ม.

รายการที่ผู้รับจ้างต้องถือปฏิบัติ

1. กำหนดอัตราของแท่งคอนกรีตตัวอย่าง รูปวงกลมทุกทิศทาง เป็นดังนี้
คอนกรีตโครงสร้างทั่วไป ไม่น้อยกว่า = 210 กก./ตร.ซม. ที่มีอายุ 8 วัน
คอนกรีตโครงสร้างทั่วไป ไม่น้อยกว่า = 240 กก./ตร.ซม. ที่มีอายุ 28 วัน
(ส่วนผสม 1 : 2 : 4 โดยปริมาตร, ซีเมนต์ ไม่น้อยกว่า 320 กก./ลบ.ม.)
ค่าการยุบตัวของคอนกรีตประมาณ 5-12 ซม.
2. เหล็กเสริมคอนกรีต มีข้อกำหนดดังนี้
ขนาด ϕ 6 มม. และ 8 มม. ใช้เกรด SR 24, $F_y = 2,400$ กก./ตร.ซม.
ขนาด ϕ 12 มม. ขึ้นไป ใช้เกรด SD 30, $F_y = 3,000$ กก./ตร.ซม.
หรือตามรายละเอียดที่แนบรูปกำหนด
3. เหล็กปูพรอม $F_y = 2,400$ กก./ตร.ซม.
4. ให้ผู้รับจ้างทำการฉาบปูน ทาสี ฉาบทรายบนนอก ที่อยู่บนดินทั้งหมด
5. ผู้รับจ้างจะต้องดำเนินการจัดส่งแคตตาล็อกและรายละเอียดของวัสดุ อุปกรณ์ ทุกรุ่นที่ใช้ในโครงการนี้ เสนอผู้ควบคุมงานหรือคณะกรรมการ
ตรวจการจ้าง พิจารณาอนุมัติก่อนนำมาใช้งาน

แบบขยายฐานรากหอดังสูง (แบบฐานแผ่)
มาตราส่วน 1 : 50

แบบฐานรากพื้นที่สูง เนินเขา
สภาพดินแน่น

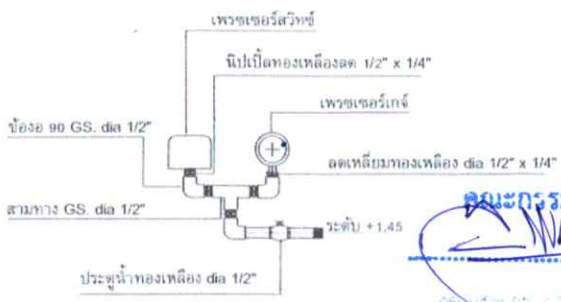
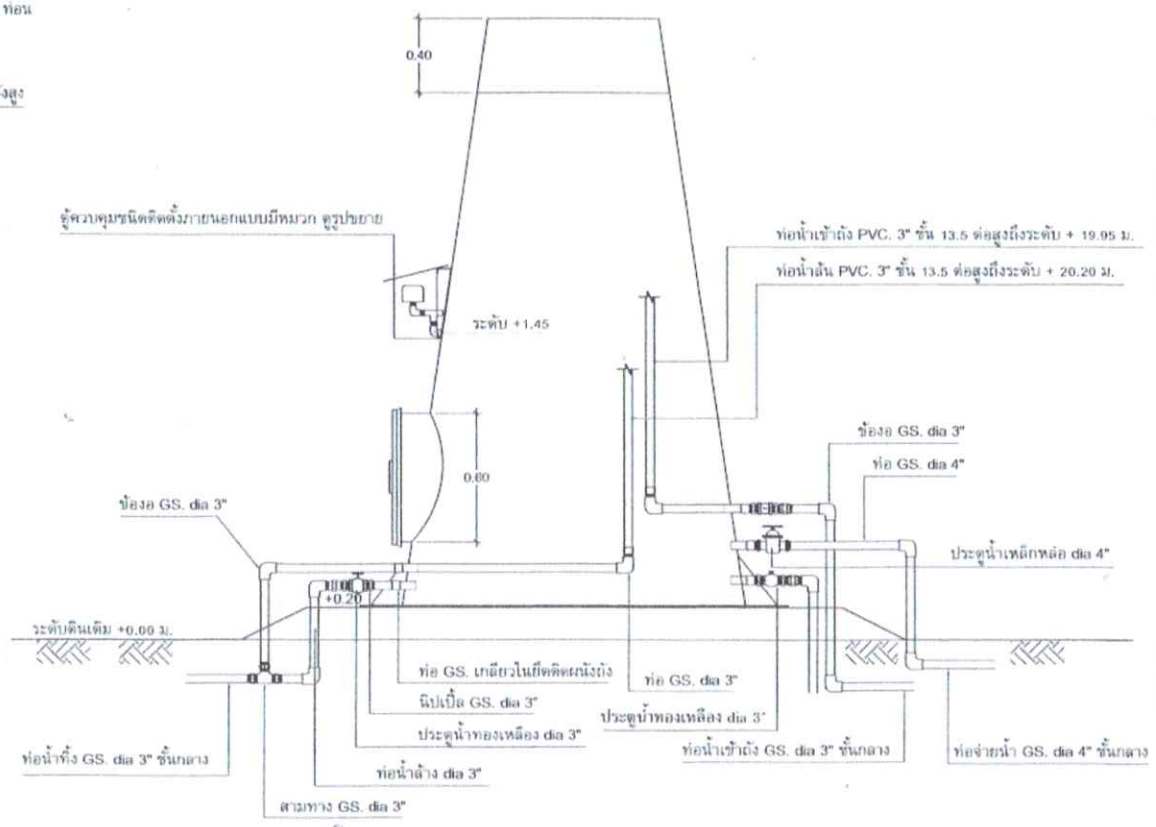
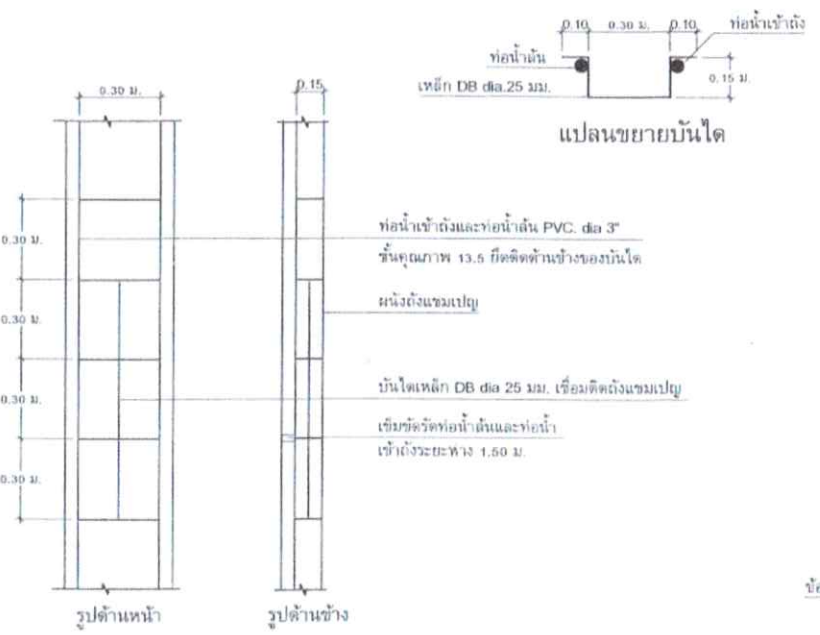
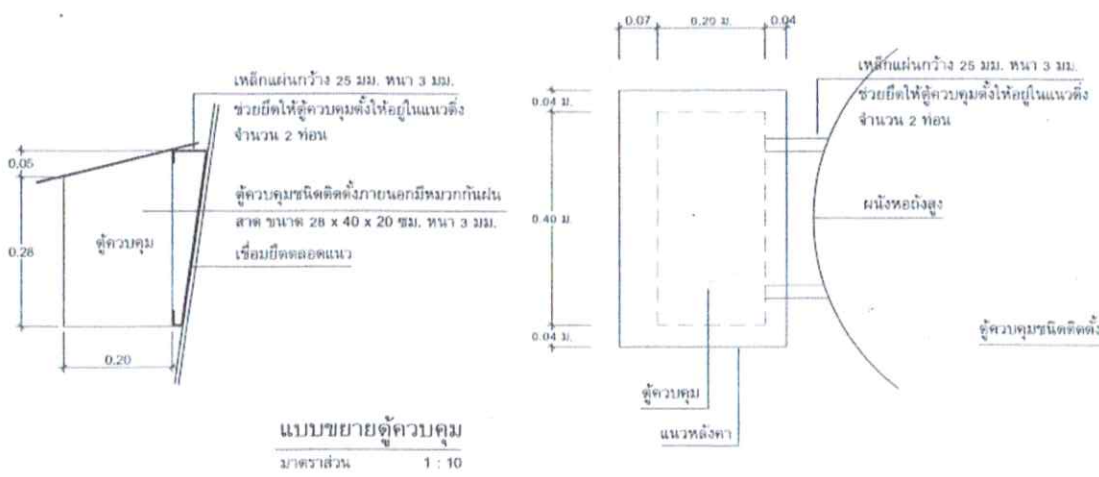


แบบขยายสลักเกลียวยึดฐาน
มาตราส่วน 1 : 50

แบบขยายฐานรากหอดังสูง (แบบเสาเข็ม)
มาตราส่วน 1 : 50

แบบฐานรากพื้นที่สูง เนินเขา
สภาพดินแน่นปานกลาง

ส่วนบริหารจัดการน้ำ สำนักงานทรัพย์สินส่วนพระมหากษัตริย์				
แสดงแบบ	หอดังสูงเหล็ก ขนาด 20 ลบ.ม. (ทรงรูปถ้วยแฉก)			
ออกแบบ	นายประเสริฐ บัวคำ	เห็นชอบ		ผอ.สทบ.
เขียนแบบ	นายประเสริฐ บัวคำ	อนุมัติ		ผอ.สทบ. 10
ตรวจ/ปรับปรุง	นายวิฑูรย์ ชัยวิมลชัย			อนุมัติ
ปรับปรุงแก้ไขจาก	แบบเลขที่ พน 2-39/2544			
แบบเลขที่	สนท. 10-2020	แผ่นที่ 3/7		อธิบดีกรมทรัพย์สินส่วนพระมหากษัตริย์

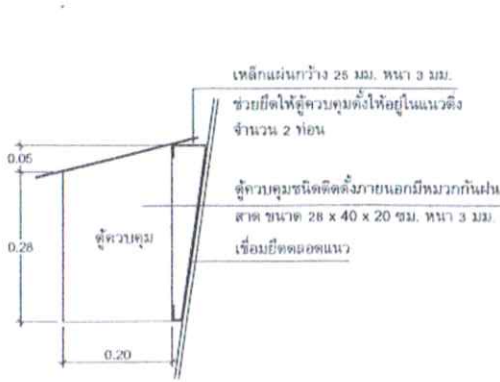


- ท่อ ข้อต่อ และอุปกรณ์ประปา เช่น ประตุน้ำ เข็มนาฬิกา ฟุตวาล์ว ที่มีระบุใช้ในแบบแปลนนี้
ถ้ามีมาตรฐาน นอก กำหนดไว้ ให้ใช้ตามมาตรฐาน นอก, ดูรายละเอียดตามรายการทั่วไป

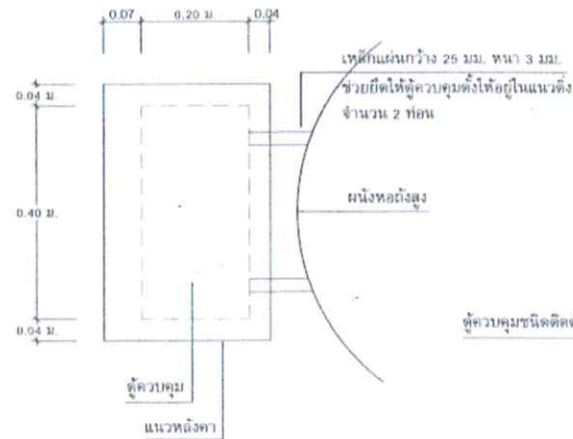
คณะกรรมการกำหนดราคากลาง

ส่วนบริหารจัดการน้ำ สำนักงานทรัพยากรน้ำภาค 10				
แสดงแบบ	ห้องสูงเหล็ก ขนาด 20 ลบ.ม. (ทรงรูปถ้วยแชมเปญ)			
ออกแบบ	นายประเสริฐ บัวคำ ๒/๓๓	เพ็ญชอย		ผ.ส.สน.
เขียนแบบ	นายประเสริฐ บัวคำ ๒/๓๓	อนันต์		ผ.ส.สน.ภ.10
ตรวจปรับปรุง	นายวรวิทย์ ชัยริมลบุญ (๒๐๒๒)			อนันต์
วิธีรับแจ้งไขจาก	แบบเลขที่ พน.2-39/2544			
แบบเลขที่	สนบ.10-32020	แผ่นที่ 5/7		
			อธิบดีกรมทรัพยากรน้ำ	
			วันที่ / /	

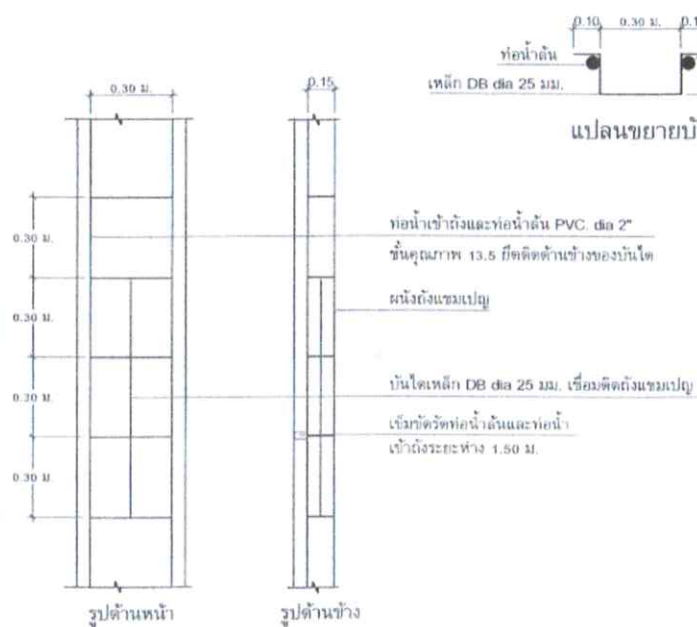
กรรมการ



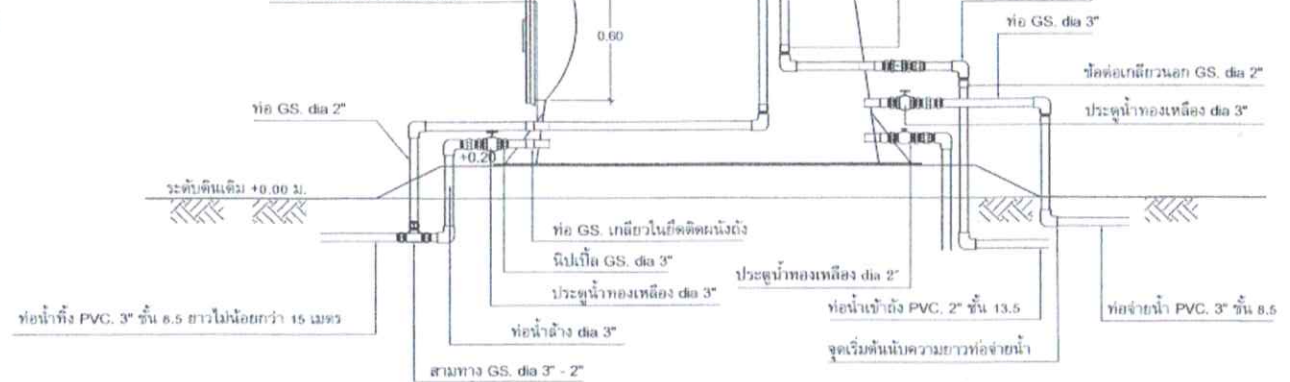
แบบขยายตู้ควบคุม
มาตราส่วน 1 : 10



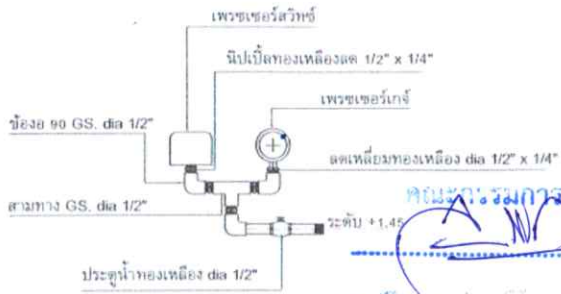
ตู้ควบคุมชนิดติดตั้งภายนอกแบบมีหมวก ครอบภายนอก



แบบขยายบันได และการยึดท่อน้ำเดินและท่อน้ำเข้าตั้ง
มาตราส่วน 1 : 20



แบบแสดงการเดินท่อในถังแชมเปญ (ใช้กับเครื่องสูบน้ำดับ แบบขับเมิสซีบีเอส)
มาตราส่วน 1 : 25

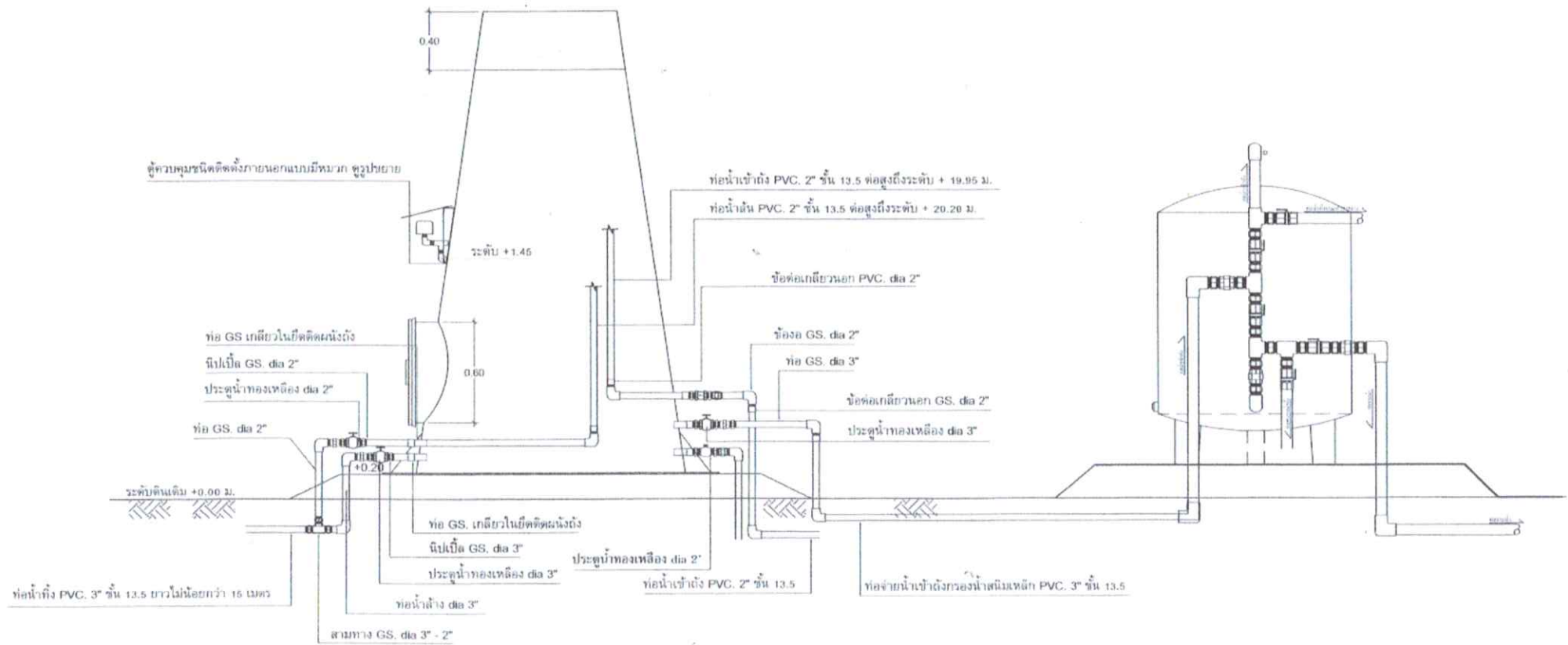


แบบขยายสวิตช์ควบคุมและเกจวัดความดัน.....กรรมการ

- ท่อ ข้อต่อ และอุปกรณ์ประปา เช่น ประตุน้ำ เข็มนาฬิกา ฟุตวาล์ว ที่มีระบุไว้ในแบบแปลนนี้ ถ้ามีมาตรฐาน นอก. กำหนดไว้ ให้ใช้ตามมาตรฐาน นอก. ดูรายละเอียดตามรายการทั่วไป

ส่วนบริหารจัดการน้ำ สำนักงานทรัพยากรน้ำภาค 10			
แสดงแบบ	ทองตั้งสูงเหล็ก ขนาด 20 ลบ.ม. (ทรงรูปถ้วยแชมเปญ)		
ยกร่าง	นายประเสริฐ บัวคำ	เพ็ญชอบ	ผอ.สทท.
เขียนแบบ	นายประเสริฐ บัวคำ	อนุเมธี	ผอ.สทท. 10
ตรวจปรับปรุง	นายวรวิทย์ ชัยวิมลกุล	อนุเมธี	
ปรับปรุงแก้ไขจาก	แบบเลขที่ พน.2-39/2544		
แบบเลขที่	สนท.10-32020	แผ่นที่ 6/7	วันที่ / /

กรรมการ
กรรมการ



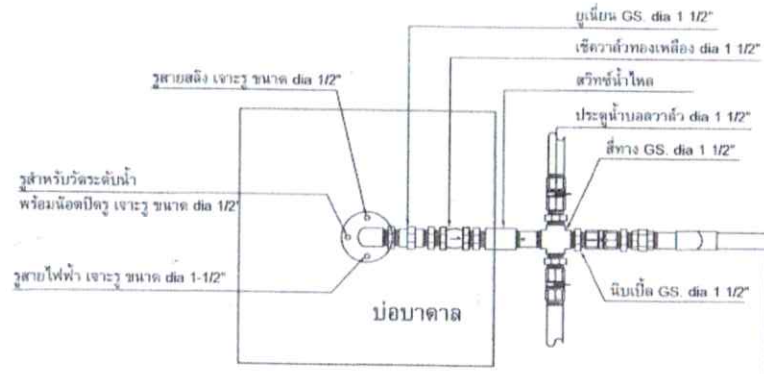
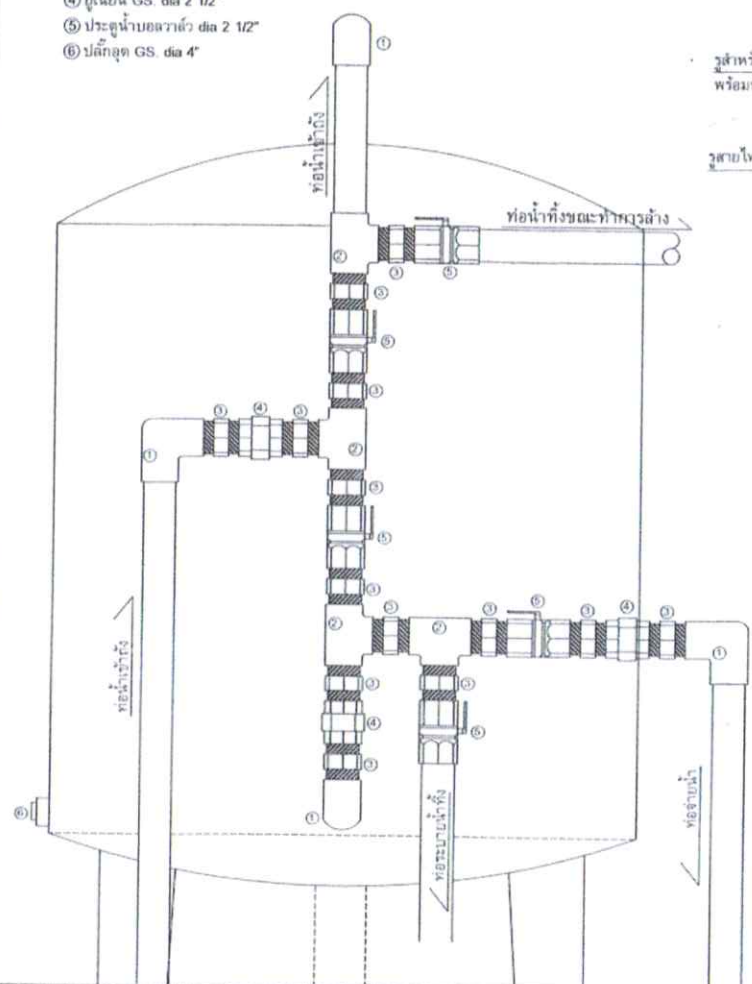
แบบการติดตั้งถังกรองน้ำเข้ากับห้องสูง (ใช้กับเครื่องสูบน้ำดับ แบบขับเมิสซิบีล)

มาตราส่วน

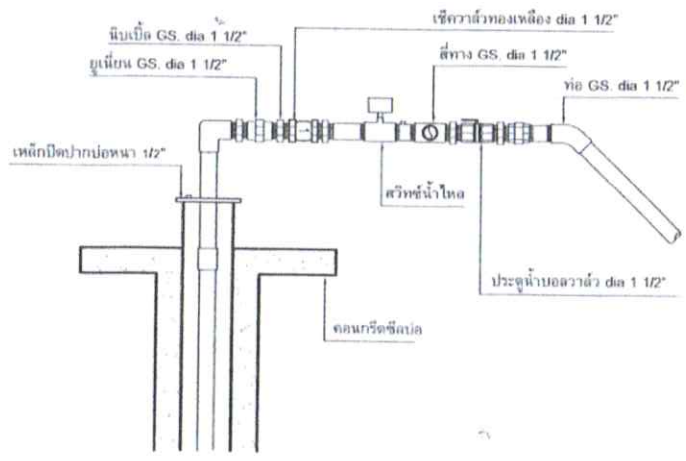
คณะกรรมการกำหนดราคากลาง
 ประธานกรรมการ
 กรรมการ
 กรรมการ

ส่วนบริหารจัดการน้ำ สำนักงานทรัพย์สินพยาน้ำภาค 10			
แสดงแบบ	ห้องสูงเหล็ก ขนาด 20 ลบ.ม. (ทรงรูปถ้วยแชมเปญ)		
ออกแบบ	นายประเสริฐ บัวดำ	เห็นชอบ	ผอ.สนน.
เขียนแบบ	นายประเสริฐ บัวดำ	อนุมัติ	ผอ.สทก. 10
ตรวจ/ปรับปรุง	นายวรกิจ ชัยวัฒน์	อนุมัติ	
ปรับปรุงแก้ไขจาก	แบบเลขที่ พน.2-39/2544		
แบบเลขที่	สนน. 10-32020	แผ่นที่	7/7
			อธิบดีกรมทรัพย์สินพยาน้ำ
			วันที่ / /

- ① ข้องอ 90 GS. dia 2 1/2"
- ② ข้อต่อสามทาง GS. dia 2 1/2"
- ③ นิ้มเบิ้ล GS. dia 2 1/2"
- ④ บูเนี่ยน GS. dia 2 1/2"
- ⑤ ประตุน้ำบอลวาล์ว dia 2 1/2"
- ⑥ ปลั๊กสุด GS. dia 4"



แปลนขยายการติดตั้งอุปกรณ์ที่ปากบ่อน้ำบาดาล
มาตราส่วน 1 : 20



รูปด้านขยายการติดตั้งอุปกรณ์ที่ปากบ่อน้ำบาดาล
มาตราส่วน 1 : 20

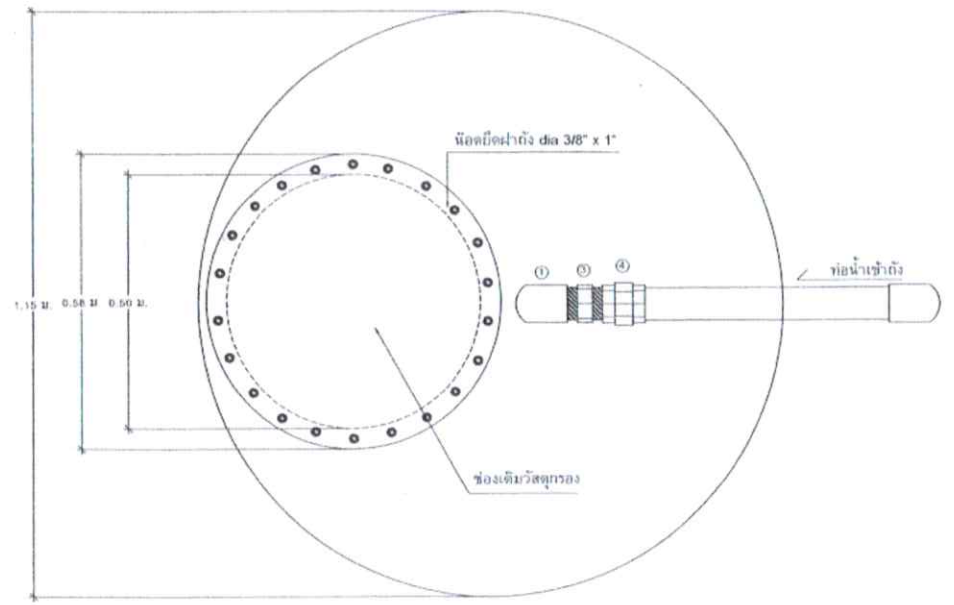
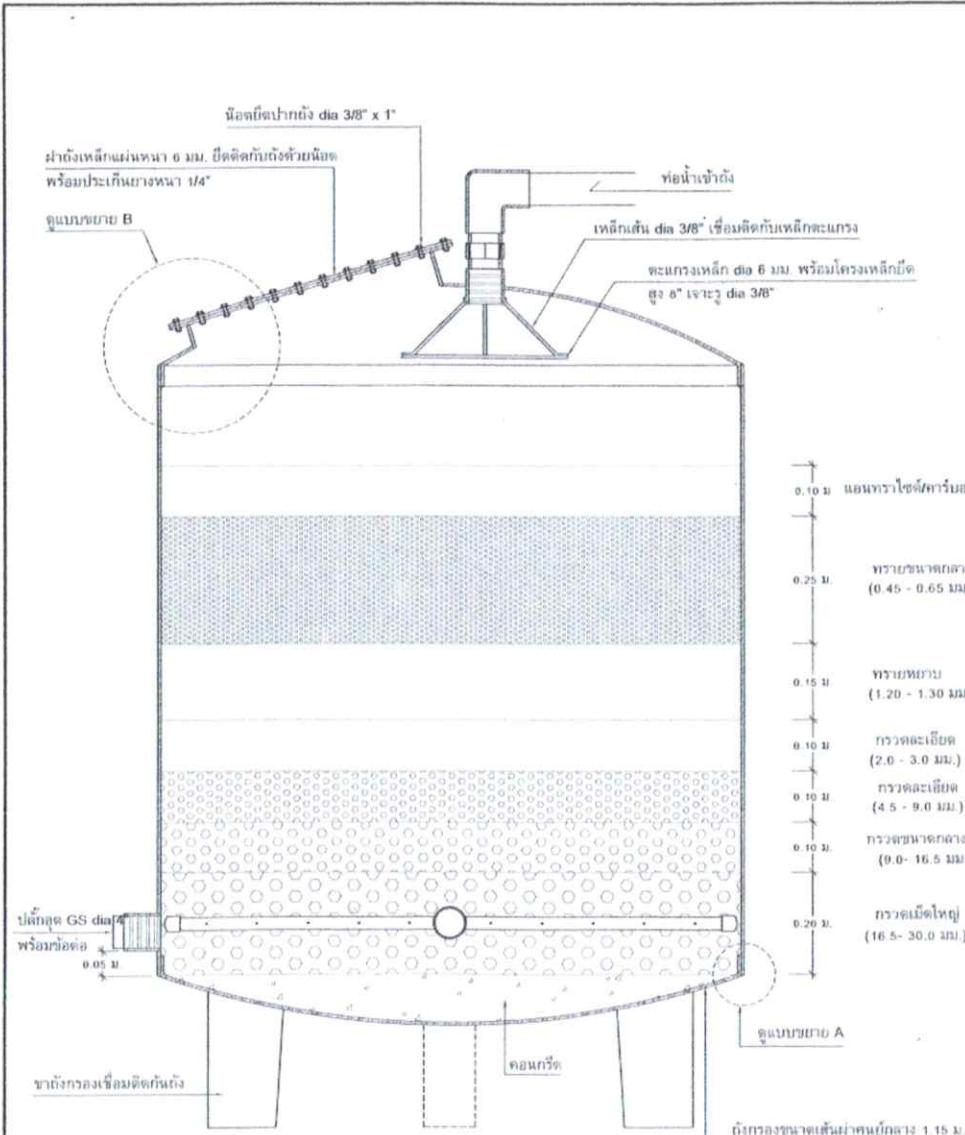
ข้อกำหนดรายละเอียดถึงกรองสนิมเหล็ก

1. รูปแบบถึงกรองสนิมเหล็ก เป็นถึงกรองสนิมเหล็กรูปทรงกระบอกขนาดเส้นผ่าศูนย์กลาง 1.15 เมตร สูง 1.20 เมตร ระบายกรองแบบใช้วงดินสามทางถึง (BACK WASH) ในตัวโดยควบคุมประตุน้ำ ทำหน้าที่ขัดเหล็กและตะกอนต่างๆ จากบ่อน้ำบาดาลสามารถกรองน้ำได้ในน้อยกว่า 7.00 ลูกบาศก์เมตรต่อชั่วโมง (30 แกลลอนต่อนาที)
 - กั้นถึงเป็นรูปกระดี่ รัศมีความโค้ง 1.00 ม. เหล็กหนา 6 มม. เชื่อมต่อกับถึงทั้งด้านในและด้านนอก ส่วนกั้นถึงด้านในให้จัดใส่ลอนกรัด และท่อน้ำภายในตามที่กำหนดไว้ในแบบ
 - ผ่าถึงกรอง เป็นรูปกระดี่ รัศมีความโค้ง 1.00 ม. เหล็กหนา 6 มม. เชื่อมปิดกับตัวถึงเฉพาะด้านนอก โดยมีส่วนประกอบครบด้วยตามแบบที่กำหนดประกอบเป็นชิ้นสำเร็จรูป
 - ขาดถึงกรอง ต้องสร้างขนาดตามที่กำหนดไว้แบบทุกประการ และให้เชื่อมติดกันกับถึงจำนวน 3 ขา พร้อมตอกและเชื่อมเรียบร้อยแล้ว
 - อุปกรณ์ที่จะบ่อน้ำภายนอกถึง ต้องติดตั้งให้ครบทุกประการตามแบบที่กำหนด
2. ฐานรองรับตัวถึงทำด้วย ค.ส.ล. คัดร่วส่วนผสมคอนกรีต 1 : 2 : 4 ดินได้ฐานจะต้องทำการบดอัดให้แน่นก่อนก่อสร้างฐาน
3. อุปกรณ์ที่ใช้ในการติดตั้งของถึงกรองสนิมเหล็กประกอบด้วย
 - ข้อต่อ 90 เหล็กอาบสังกะสี ขนาด dia 2 1/2" จำนวน 4 ตัว
 - ข้อต่อสามทาง เหล็กอาบสังกะสี ขนาด dia 2 1/2" จำนวน 4 ตัว
 - นิ้มเบิ้ล เหล็กอาบสังกะสี ขนาด dia 2 1/2" จำนวน 14 ตัว
 - บูเนี่ยน เหล็กอาบสังกะสี ขนาด 2 1/2" จำนวน 3 ชุด
 - ประตุน้ำบอลวาล์ว ขนาด dia 2 1/2" จำนวน 5 ชุด
 - ปลั๊กสุด เหล็กอาบสังกะสี ขนาด dia 4" พร้อมข้อต่อ จำนวน 1 ชุด
4. วัสดุกรองน้ำภายในถึงกรองสนิมเหล็กประกอบด้วย
 - ด้านใต้กับแนวทราไซค์คาร์บอน จำนวน 80 ลิตร
 - หายละเอียด ขนาด 0.45 - 0.65 มิลลิเมตร จำนวน 200 ลิตร
 - หายหยาบ ขนาด 1.2 - 1.3 มิลลิเมตร จำนวน 120 ลิตร
 - กรวดละเอียด ขนาด 2.0 - 3.0 มิลลิเมตร จำนวน 80 ลิตร
 - กรวดละเอียด ขนาด 4.5 - 9.0 มิลลิเมตร จำนวน 80 ลิตร
 - กรวดขนาดกลาง ขนาด 9.0 - 16.0 มิลลิเมตร จำนวน 80 ลิตร
 - กรวดเม็ดใหญ่ ขนาด 16.0 - 30.0 มิลลิเมตร จำนวน 160 ลิตร
5. การทาสีภายใน และภายนอกถึง
 - ภายในถึงและภายนอกถึงต้องการขัดผิวเหล็กให้สะอาดด้วยแปรงขัดไฟฟ้า
 - สีภายในถึงให้สีซีเมนต์โค้ก หรือเทียบเท่า จำนวน 1 ชัน และทาสีด้วยสีฟอสไฟท์ให้กลมสวยหรือเทียบเท่า จำนวน 3 ชัน
 - สีภายนอกถึง ให้สีรองพื้นกันสนิมทาสีอียิปต์ จำนวน 1 ชัน จากนั้นทาสีน้ำมัน 2 ชัน
 - สีกันสนิมและสีน้ำมันที่ใช้ให้ใช้สีกันสนิม หรือสีที่มีคุณภาพเทียบเท่า การทาสีให้เป็นไปตามกรรมวิธีของผู้ผลิต ส่วนสีจริงทาที่ภายนอกถึงกรองให้ใช้สีซีเมนต์
6. รายละเอียดอื่นๆ ที่มีได้กล่าวถึงหรือรายการที่กำหนดก็เก็บในแบบขัดแย้งกัน ให้ถือรายการในแบบเป็นสำคัญ
 - ผู้รับจ้างจะต้องถ่ายภาพขั้นตอนการทำงานทุกขั้นตอนส่งมาให้ผู้ควบคุมงานของผู้จ้าง เพื่อใช้ในการประกอบในการรายงานประจำวัน

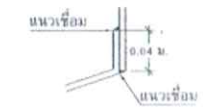
แบบขยายรูปด้านตั้ง และอุปกรณ์ภายนอก ถึงกรองสนิมเหล็ก
มาตราส่วน 1 : 10

คณะกรรมการกำหนดราคากลาง
 ปรองบดกรรมการ
 กรรมการ
 กรรมการ

ส่วนบริหารจัดการน้ำ สำนักงานทรัพยากรน้ำภาค 10			
แสดงแบบ	ถึงกรองสนิมเหล็ก ขนาด 7 ลบ.ม./ชม.		
ออกแบบ	นายประเสริฐ บัวคำ	เห็นชอบ	ผอ.ส.บ.น.
เขียนแบบ	นายประเสริฐ บัวคำ	อนุมัติ	ผอ.ส.บ.น. 10
ตรวจสอบปรับปรุง	นายวรินทร์ ชัยวัฒน์กุล	อนุมัติ	
ปรับปรุงแก้ไขจาก	แบบกรมทรัพยากรน้ำ		
แบบเลขที่	สนบ.10-1007	แผ่นที่	1/3
		อธิบดีกรมทรัพยากรน้ำ	
		วันที่ / /	



แปลนขยายฝาดังกรองสนิมเหล็ก
มาตราส่วน 1 : 10



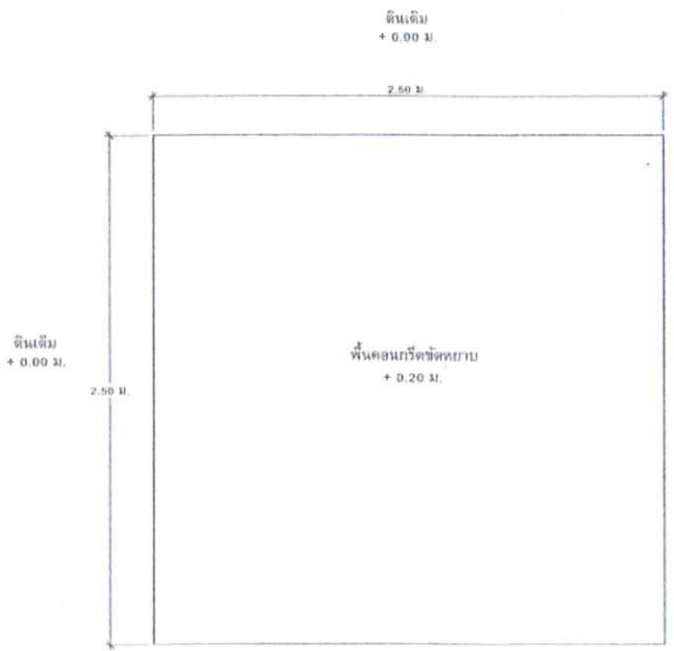
รูปขยาย A
มาตราส่วน 1 : 5

รูปตัดขยายถังกรองสนิมเหล็ก
มาตราส่วน 1 : 10

ถังกรองขนาดเส้นผ่าศูนย์กลาง 1.15 ม.
 ใช้เหล็กแผ่นหนา 6 มม. กว้าง 1.20 ม. ยาว 3.60 ม.
 มีฐานและเชื่อมเข้าด้วยกัน พันสแตนเลสอย่างดี
 ทั้งด้านนอกและด้านใน

คณะกรรมการกำหนดราคากลาง
 ประธานกรรมการ
 กรรมการ
 กรรมการ

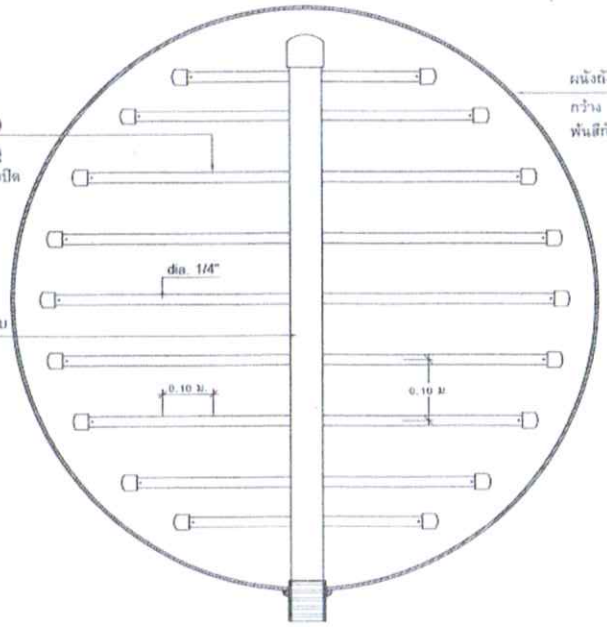
ส่วนบริหารจัดการน้ำ สำนักงานทรัพยากรน้ำภาค 10				
แสดงแบบ	ถังกรองสนิมเหล็ก ขนาด 7 ลบ.ม./ชม.			
ออกแบบ	นายประเสริฐ บัวดำ ๕	พันช่อม	ผอ.สบน.	
เขียนแบบ	นายประเสริฐ บัวดำ ๕	อนันต์	ผอ.สทภ. 10	
ตรวจสอบปรับปรุง	นายวราวิทย์ ช่อวิมลศักดิ์	อนันต์		
ปรับปรุงแก้ไขจาก	แผนกกรรมวิธีกรรมวิธีเดิม		อธิบดีกรมทรัพยากรน้ำ	
แบบเลขที่	สบน.10-1007	แผ่นที่ 2/3	วันที่ 1	1



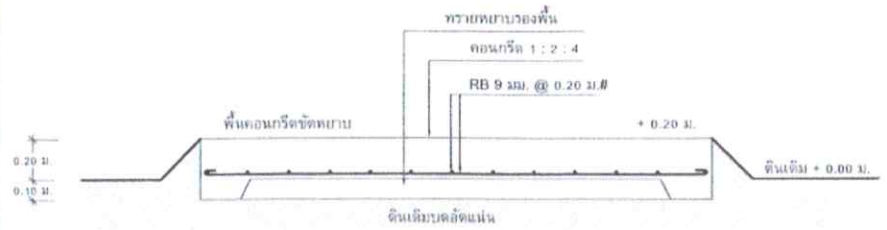
แปลนขยายฐานรองถังกรองสนิมเหล็ก
มาตราส่วน 1 : 250

ท่อกรองน้ำ GS, วัสดุเงิน dia 1"
เจาะรู dia 1/4" (ทั้งแนวนอน และแนวตั้ง)
ห่างกันช่องละ 4" ปลายด้านหนึ่งเจาะทะลุ
และเชื่อมกับท่อรวมน้ำ อีกปลายด้านหนึ่งปิด

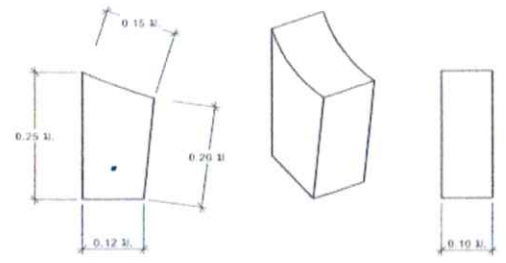
ท่อรวมน้ำ GS วัสดุเงิน dia 2 1/2" ต่อระบบ
ท่อระบายน้ำออกด้านหนึ่ง ปลายอีกด้านปิด



ผนังถังกรองสนิมเหล็ก เหล็กแกลวงหนา 6 มม.
กว้าง 1.20 ม. ยาว 3.60 ม. ม้วนและเชื่อมเข้าด้วยกัน
พื้นสีกันสนิมอย่างดี ทั้งด้านนอกและด้านใน



รูปตัดขยายฐานรองถังกรองสนิมเหล็ก
มาตราส่วน 1 : 250

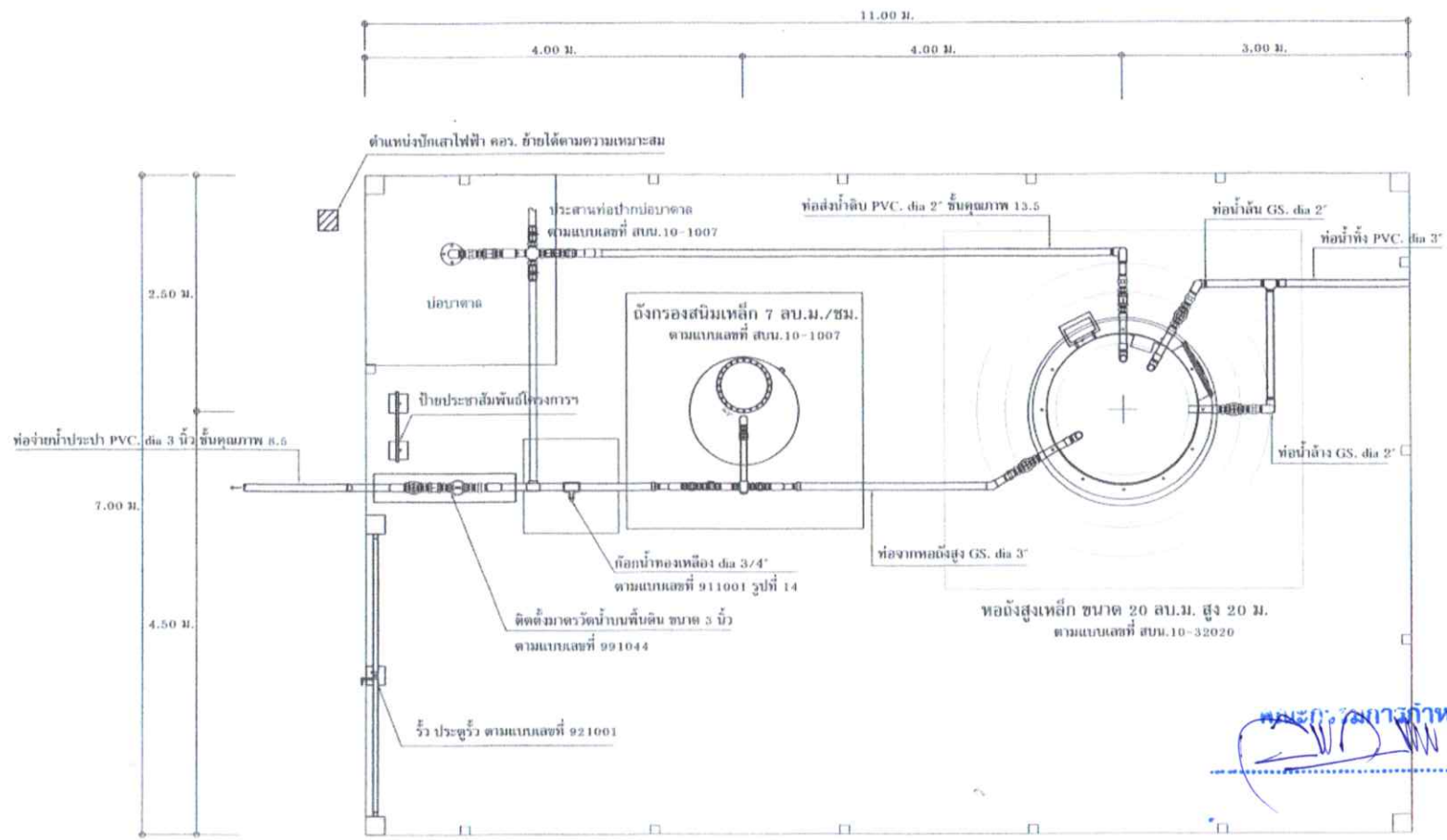


รูปขยายชาถังกรองน้ำ
มาตราส่วน 1 : 10

แปลนขยายระบบท่อกรองน้ำในถังกรอง
มาตราส่วน 1 : 10

คณะกรรมการกำหนดราคา
ประธานกรรมการ
กรรมการ
กรรมการ

ส่วนบริหารจัดการน้ำ สำนักงานทรัพยากรน้ำภาค 10			
แสดงแบบ	ถังกรองสนิมเหล็ก ขนาด 7 ลบ.ม./ชม.		
ออกแบบ	นายประเสริฐ บัวคำ	เห็นชอบ	ผอ.สบน.
เขียนแบบ	นายประเสริฐ บัวคำ	อนุมัติ	ผอ.ชลท.ภ 10
ตรวจปรับปรุง	นายวริทธิ์ สิริรัมย์	อนุมัติ	
ปรับปรุงแก้ไขจาก	แบบกรมทรัพยากรน้ำเดิม	อธิบดีกรมทรัพยากรน้ำ	
แบบเลขที่	สบน.10-1007	แผ่นที่ 3/3	วันที่ / /



.....กรรมการกำหนดราคาค่า.....
ประธานกรรมการ

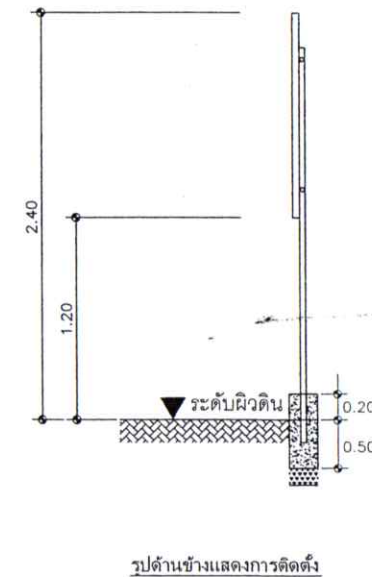
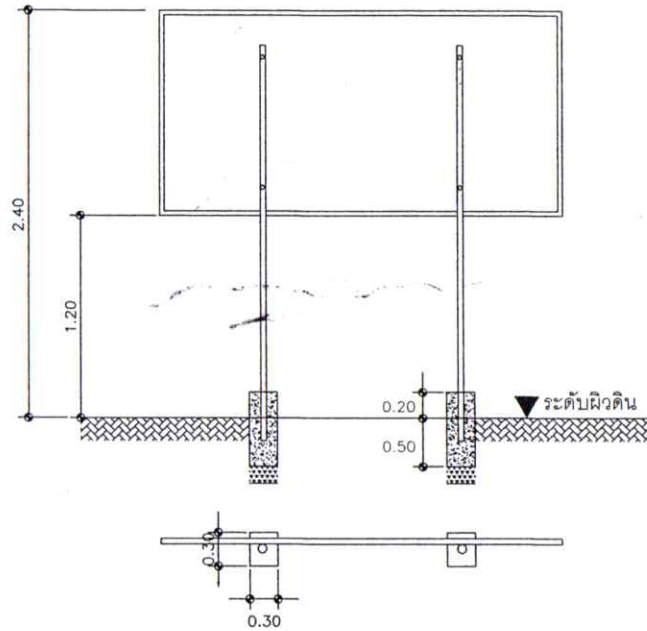
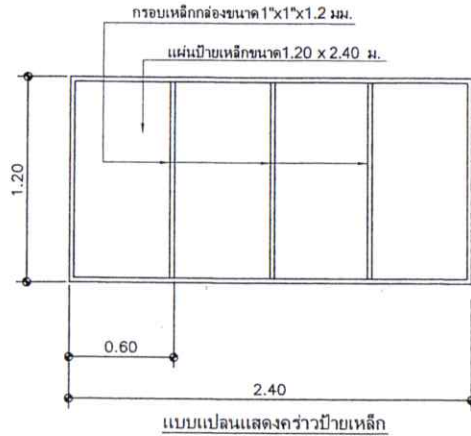
.....กรรมการ

.....กรรมการ

แบบแปลนการประสานท่อระหว่างระบบ
 มาตรฐานส่วน 1 : 50

ส่วนบริหารจัดการน้ำ สำนักงานทรัพย์สินส่วนพระมหากษัตริย์				
การประสานท่อระหว่างระบบ				
ออกแบบ	นายประเสริฐ บัวคำ	หน้า	นายประเสริฐ บัวคำ	หน้า
เขียนแบบ	นายประเสริฐ บัวคำ	หน้า	นายประเสริฐ บัวคำ	หน้า
ตรวจปรับปรุง	นายวิฑูรย์ ชัยวัฒน์กุล	หน้า	นายวิฑูรย์ ชัยวัฒน์กุล	หน้า
ปรับปรุงแก้ไขจาก	แบบกรมทรัพย์สินส่วนพระมหากษัตริย์เดิม	หน้า	นายวิฑูรย์ ชัยวัฒน์กุล	หน้า
แบบเลขที่	911044	แผ่นที่	1/1	วันที่ 1/1

1. เสาพื้นป้าย ทาสีเขียวทั้งสองด้าน (สีน้ำมัน) ก่อนทาสีจริง ให้ทาสีกันสนิมอย่างน้อยสองครั้ง
2. ตัวหนังสือให้ใช้สีขาว
3. ขนาดของตัวหนังสือให้กำหนดความเหมาะสมของข้อความที่ได้แสดงไว้
4. แผ่นป้ายเสาป้าย โครงคร่าวป้าย ใช้วัสดุตามรายละเอียดที่กำหนดไว้ในแบบ
5. จุดติดตั้งป้าย กำหนดตามความเหมาะสมโดยสามารถมองเห็น ได้ชัดเจน



โครงการก่อสร้างขององค์การบริหาร ส่วนตำบลนาท่ามใต้

ชื่อโครงการ.....
 ปรมาณงาน.....(ให้ระบุรายละเอียดให้มากที่สุดเท่าที่สามารถตรวจสอบได้)....
 ชื่อ ที่อยู่ หมายเลขโทรศัพท์ ผู้รับจ้าง.....(ชื่อบุคคลและนิติบุคคล).....
 ระยะเวลาเริ่มต้น.....และระยะเวลาสิ้นสุด..... รวมเป็นระยะเวลาทั้งสิ้น.....
 วงเงินงบประมาณที่ได้ตั้งไว้หรือได้รับ.....บาท
 ราคาจ้าง ค่าก่อสร้าง.....บาท
 วงเงินค่าก่อสร้างตามที่ได้อนามในสัญญาจ้าง.....บาท ตัวอักษร(.....)
 ชื่อกรรมการตรวจการจ้าง และผู้ควบคุมงาน พร้อมหมายเลขโทรศัพท์.....

แผ่นป้ายระหว่างดำเนินการก่อสร้าง

โครงการก่อสร้างขององค์การบริหาร ส่วนตำบลนาท่ามใต้

ชื่อโครงการ.....
 ปรมาณงาน.....(ให้ระบุรายละเอียดให้มากที่สุดเท่าที่สามารถตรวจสอบได้)....
 ชื่อ ที่อยู่ หมายเลขโทรศัพท์ ผู้รับจ้าง.....(ชื่อบุคคลและนิติบุคคล).....
 งบประมาณที่ทำการก่อสร้าง.....
 วงเงินค่าก่อสร้าง.....บาท แหล่งเงินที่ก่อสร้าง.....
 ระยะเวลาที่ผู้รับจ้างประกันความชำรุดบกพร่องตามสัญญา
 วันเริ่มต้นการรับประกัน.....
 ชื่อกรรมการตรวจการจ้าง และผู้ควบคุมงาน พร้อมหมายเลขโทรศัพท์.....

แผ่นป้ายภายหลังจากก่อสร้างแล้วเสร็จ



โครงการ
 ก่อสร้างระบบประปาหมู่บ้าน
 แบบบาลานซ์กลาง
 หมู่ที่ 8 ตำบลนาท่ามใต้ อำเภอเมือง จังหวัดตรัง

สำรวจ
 (นายจิรายุทธิ์ ขูเรือง)
 นายช่างโยธาชำนาญงาน

เขียนแบบ
 (นางสาวมณิศา สินา)
 ผู้ช่วยนายช่างโยธา

ตรวจสอบ
 (นายสมเอน์ อนุรักษ)
 ผู้อำนวยการกองช่าง

เห็นชอบ
 (นางสาวลวราณี ศิริรัตน์)
 ปลัดองค์การบริหารส่วนตำบล

อนุมัติ
 (นายชาติ เมืองนาก)
 นายกองค์การบริหารส่วนตำบล

แผ่นที่	จำนวนแผ่น
3	3

คณะกรรมการกำหนดราคากลาง
 ประธานกรรมการ
 กรรมการ
 กรรมการ

หมายเหตุ
 ใช้ตามแบบมาตรฐานงานทาง
 สำหรับองค์ประกอบโครงสร้างส่วนท้องถิ่น
 เลขที่แบบ ทด - 2-202
 กรมทางหลวงชนบท